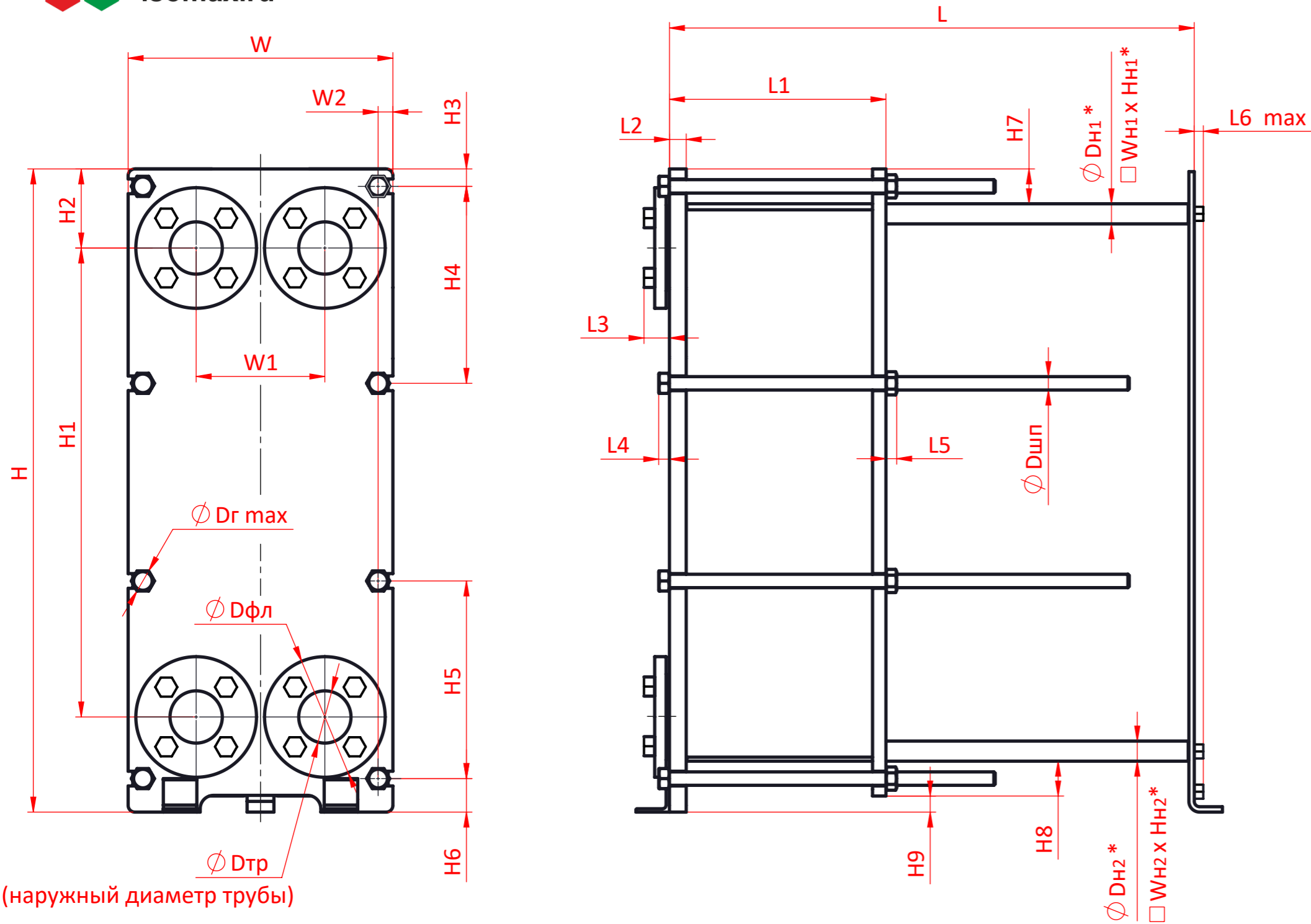


Теплообменник пластинчатый - тип №1



(наружный диаметр трубы)

* Если направляющая в сечении имеет форму круга - указать только диаметр Dн. Если направляющая в сечении имеет форму прямоугольника - указать только её ширину (Wн) и высоту (Hн).

Если количество шпилек и/или их расположение не совпадает с чертежом, зачеркните лишние или добавьте недостающие, укажите размеры, определяющие их расположение.

Если теплообменник отличается по форме, укажите как именно.

Позиция		
Наименование		
Количество		
W		
L		
H		
H1		
H2		
H3		
H4		
H5		
H6		
H7		
H8		
H9		
W1		
W2		
L1		
L2		
L3		
L4		
L5		
L6		
Dг		
Dфл		
Dтр		
Dшп		
Dн1		
<input type="checkbox"/> Wн1 x Hн1	___ x ___	___ x ___
Dн2		
<input type="checkbox"/> Wн2 x Hн2	___ x ___	___ x ___